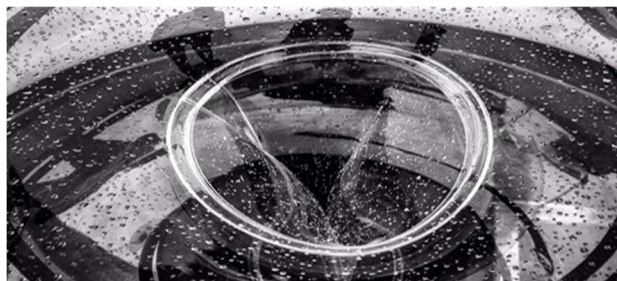


## Accessoires de pose CALCEL ROUTE

### Accessoires indispensables pour l'optimisation du système de scellement CALCEL ROUTE.

Les accessoires de pose garantissent la bonne mise en œuvre du système de scellement Calcel Route. Ils sont indispensables pour réduire la durée des travaux et ainsi éviter des gênes inutiles au trafic routier.



#### Caractéristiques principales :

Les différents accessoires de pose facilitent les opérations de coffrage et la mise à la côte des regards de chaussée au moyen de matériels de grande résistance. Leurs principales caractéristiques sont :

- La bande CALCEL MOUSSE, utilisée pour la réalisation de coffrage intérieur de la cheminée, ronde ou carrée
- La Bouée de coffrage ronde ou carrée se met en place rapidement et garanti la bonne tenue du coffrage intérieur
- Les Bagues de rehausse D400 ronde et carrées facilitent la mise à la côte du tampon et protège la cheminée. Elles s'adaptent à tout type de cheminée et facilitent la mise en place du coffrage intérieur.



Calcel mousse



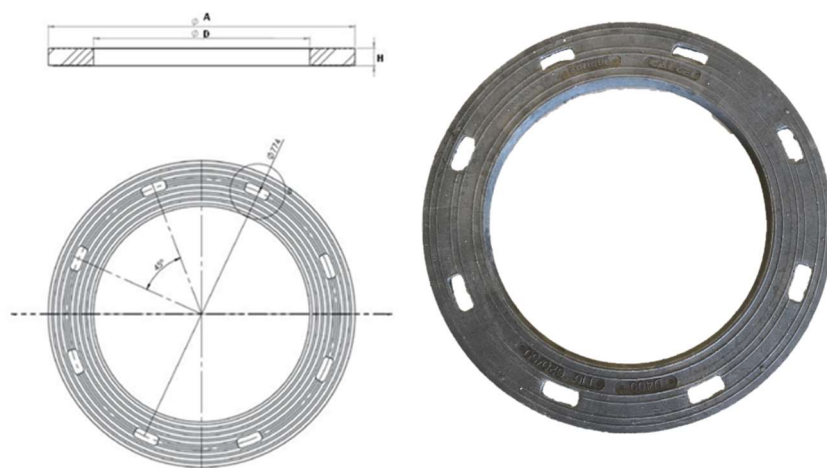
Bouée carrée



Bouée ronde

**Bague de rehausse D400 ronde:**

Bague de rehausse ronde					
Référence	A (mm)	H (mm)	D (mm)	Poids (Kg)	Classe
R 600/50	880	50	600	19	D400
R620/50	880	50	620	19	
R820/50	1060	50	820	21	



**Bague de rehausse D400 carrée:**

Bague de rehausse carrée						
Référence	A (mm)	B (mm)	H (mm)	D (mm)	Poids (Kg)	Classe
C 850/620/50	850	850	50	600	29	D400
C 1000/620/50	1000	1000	50	600	49	
C 1160/620/50	1160	1160	50	600	72	

